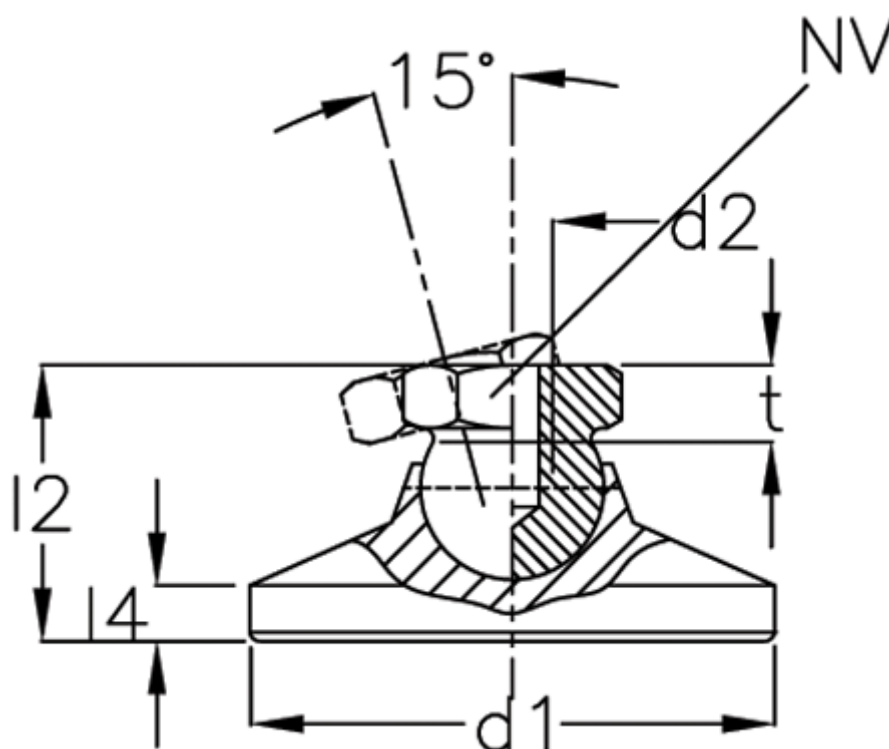


Varenummer: 20343125M8KR
Beskrivelse: E+G Justerfod
GN 343.1-25-M8-KR

Mål



d1	= 25
d2	= 8
l2	= -
l4	= -
NV	= 12
Statisk belastning (kN)	= 10
t min	= 9